

Elko nedgravet affaldscontainer

Elko-containeren er en fuldt nedgravet affaldscontainer, hvor kun den øverste del af indkastet er over jorden. Affaldet er gemt under jorden i beholdere, der rummer store mængder affald.

**Færre
tømninger og
mindre
kørsel**

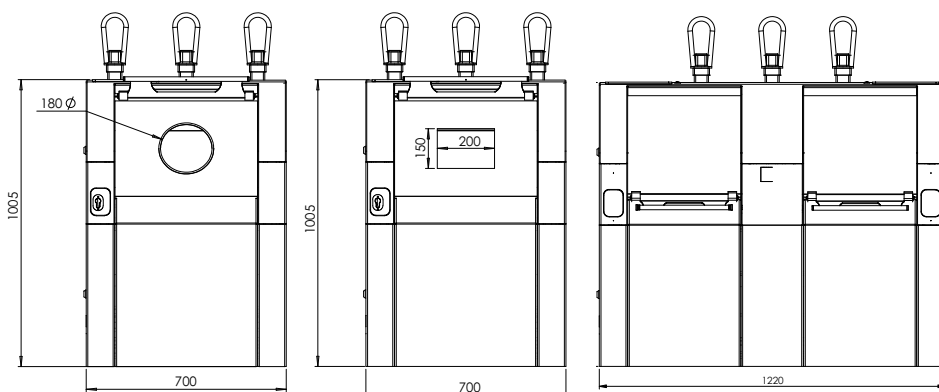
Elko-containeren er en fuldt nedgravet affaldscontainer, hvor kun den øverste del er over jorden. Affaldet er gemt under jorden i beholdere, der kan variere i rumfang.

Fordele ved Elko-containeren er mange, både når det gælder driftomkostninger og miljømæssige hensyn.

- Gennemprøvet system med mere end 20.000 installationer
- Valgfrit 1,2 eller 3 krogssystem
- Mulighed for skjulte kroge for et mere strømlinet design
- Indkastshøjden er fra 680 - 800 mm, hvilket gør systemet brugervenligt for børn, ældre og personer med handicap.
- Skræddersyet indkast til forskellige fraktioner
- Mulighed for dobbeltskaltromle i rustfrit stål til f.eks. rest- og madaffald
- Inspektionsløge i siden af søjlen for let adgang i forbindelse med service
- Indkasttop i 3 mm varmgalvaniseret stål

- Indkastsøjle med 3-lags pulverlakering med antigraffitlak
- Indkast i valgfri i RAL farve
- Som standard 4/6 mm dørktopplade i galvaniseret stål
- 3 mm fuldsvejset galvaniseret inderbeholder
- Bundklapper med perkolatbeholder

- Godkendt sikkerhedshegn med kontravægte
- Grundvandssikring op til 1 m under terræn
- Alle containere leveres forberedt til eftermontering af lås eller elektronisk adgangskontrol



Elko-container			
Kapacitet*	5m ³	4m ³	3m ³
Inderbeholder Stål container (bxdxh)	1340x1340x2725 mm	1340x1340x2160 mm	1340x1340x1805 mm
Yderbeholder Beton container (bxdxh)	1665x1665x2780 mm	1665x1665x2780 mm	1665x1665x2780 mm
Installations dybde	2940 mm	2940 mm	2940 mm
Betonkasse med justerbar ramme	1680 x 1680 mm	1680 x 1680 mm	1680 x 1680 mm
Vægt betonkasse med sikkerhedsgulv	5250 kg	5250 kg	5250 kg
Vægt inderbeholder m/top	675 kg	625 kg	580 kg

* Der tages forbehold for at den faktiske nyttevolumen kan variere i forhold til det faktiske rumfang.

Tilvalg	
Indkastsøjle i rustfrit stål	Beboerlås
Skjulte kroge	Støjreduktion
Fuldmeldersystem	Brugerregistrering/ kortlæser
Batteriboks til brugte batterier	Brugeradgangs- kontrol
Flaskebremse	

Materiale og farver	
Inderbeholder:	Varmgalvaniseret stålcontainer
Yderbeholder:	Beton C35/45
Indkastsøjle:	3 mm varmgalvaniseret stål i valgfri RAL farve, som er antigraffiti-behandlet
Indkaståbning:	Rustfrit stål

Certificeringer		
ISO 9001:2008	DIN-EN 13071	CE mærket



Fleksibelt affaldsindkast

Med Elko-containeren behøver man kun en type enhed som indkast, på trods af de mange forskellige affaldsfraktioner der findes. Selve toppen er altid den samme, imens udformningen af selve indkastet kan tilpasses den aktuelle affaldsfraktion.

Elko-containeren fås med tromle indkast med fx rundt hul til flasker eller et aflangt

indkast til papir og aviser. Det er også muligt af få monteret indkast til batterier på siden af containeren.

Volumen af hver enkel affaldsindkast kan varieres fra 30-120 liter afhængig af affaldstypen.

Renovatøren kan hurtigt tjekke det indvendige af affaldsindkastet ved at åbne inspektionslågen.

Pæn afslutning på installationen

Som standard leveres Elko-plast containeren med skridsikker dørklade i galvaniseret stål. Pladen er i 4/6 mm med nedadbøjede kanter i størrelsen 1600 x 1600 mm.

Mulighed for topplade forberedt til anden belægning, så installationen kan tilpasses det eksisterende miljø.



Sikring af væskeudsivning

Bunden af den galvaniserede stål container til restaffald, madaffald og emballageaffald består af en skål, som kan indeholde ca. 200 liter perkolat fra affaldet.

Flere krogssystemer

Affaldscontaineren kan løftes i et godkendt standardkrogs system eller en godkendt løfteblok, som låser omkring containeren.

Chaufføren opnår derved en bedre kontrol over tømmeprocessen. Elko-containeren leveres med en-, to- eller trekrogssystem.

Sikkerhed frem for alt

Med Elko-containeren medfølger enten sikkerhedsgulv eller sikkerhedshegn. Sikkerhedsforanstaltninger dækker containerhullet under tømning.

Låsesystem

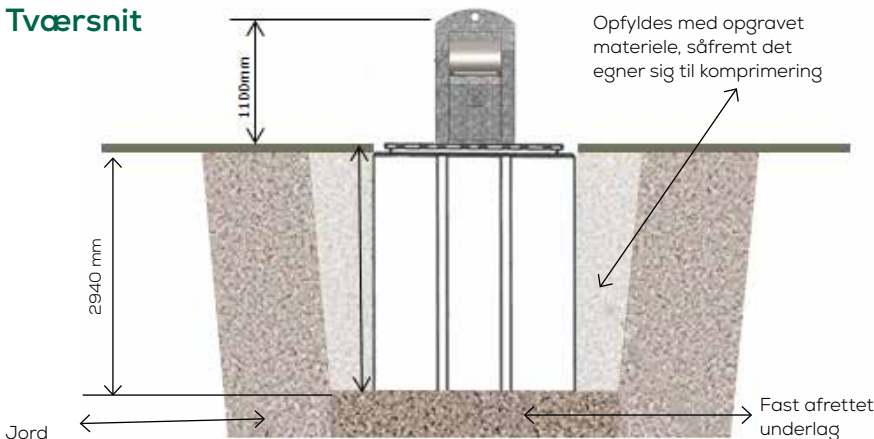
Vi anbefaler at låsecylinder, nøgler evt. elektronisk briksystem leveres af ejendommens låsesmed for derved at være kompatibelt med ejendommens eksisterende system.

Vi kan levere indkast forberedt til dette iht. europæisk standard låsecylinder eller f.eks. Salto briklåsecylinder.



Elkocontaineren fås med 1, 2 eller 3 krogssystem. Her ses hvordan bundklapperne åbnes ved træk i krogene.

Tværsnit



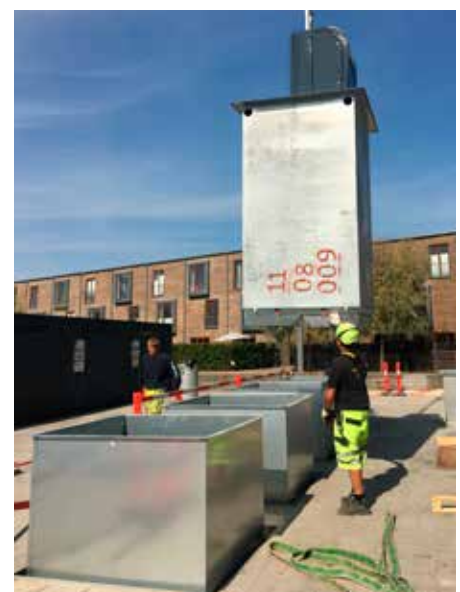
Betoncontaineren placeres i det klargjorte hul.

Etablering af Elko-container

Elko-containeren etableres nemt og hurtigt, da alle dele leveres samlet fra fabrikken og kan derfor med et løft placeres direkte i betoncontaineren.

- Installationshullet forberedes i henhold til installationsvejledningen
- Betonkassen installeres i det klargjorte hul
- Efterfølgende containere kan placeres uden afstand til den foregående betoncontainer

- Påfyld og komprimer materiale omkring beholderen.
- Inderbeholderne løftes med kran ned i betoncontainerne
- Rengør overfladerne og færdiggør det endelige terrænarbejde (fliser, asfalt eller andet) for at komme op i niveau med terrænet



Sikkerhedshegn afspærre containerhullet ved tømning.



En sikker, praktisk og robust løsning

Elko-containeren har sikkerhedshegn, der beskytter renovatøren og forbipasserende under tømning.

Vælges sikkerhedsgulv er det granateret at det kan bære over 140 kg.

Containerne er sikret mod skadedyr.

Containerne er sikret mod brand/påsat brand.

Da affaldet ligger under jordens overflade, giver det færre lugtgener og lavere risiko for skadedyr.



Dobbelt Elko container

Den dobbelte Elko-container er et fuldt nedgravet affaldssystem, hvor den enkelte container er delt i to rum, med to separate indkast og separat tømning. Det er specielt interessant, hvis man vil sortere affald i mange forskellige fraktioner.

Dobbeltcontaineren består af en galvaniseret stålcontainer med en kapacitet på 5 m³, som ligger under terrænet i en solid betongasse. Den dobbelte container deles i to rum på enten 2 x 2,5 m³ eller på 2 m³ og 3 m³. Fordelingen på 2 m³ og 3 m³ er velegnet til henholdsvis bio- og restaffald.

På Elko-dobbeltcontaineren kan indkastet monteres på hver side af containeren, eller

ved siden af hinanden på den ene side af containerens indkastsøjle. Indkastet findes som tromle eller som normalt indkast med låge, der skubbes ind.

Kontrolleret tømning

For at opnå optimal balance, når containeren løftes ved tømning, anbefaler vi to ligevægtige affaldsfraktioner som tømmes samtidig.

Da containeren ikke er centreret på toppladen, er der indbygget kontravægte, så containeren stadig er i balance ved løft og under tømning.

Den dobbelte Elko container leveres som 2 eller 3-krogssystem.

Biobag Zenzo Vask & Serviceaftale

Når du har en serviceaftale står vi for rengøring og det lovpligtige serviceeftersyn af containerne, så dine nedgravede affaldscontainere er i topform.

Ring på 70 27 19 00 og hør om alt det vi kan.